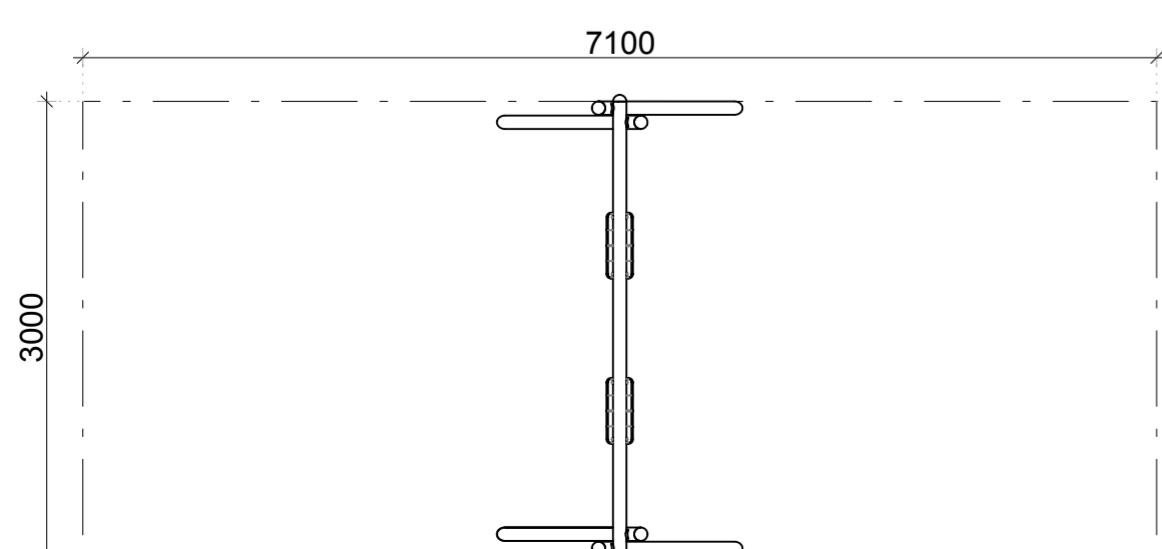
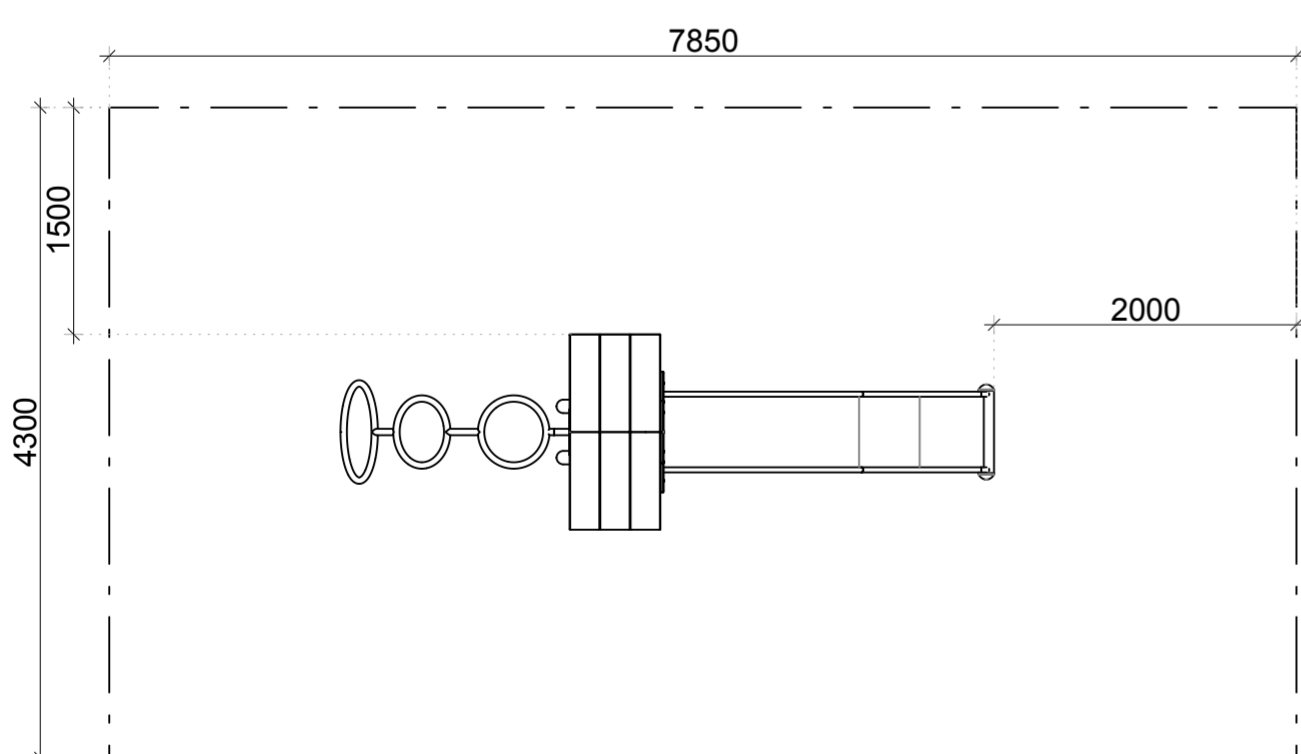
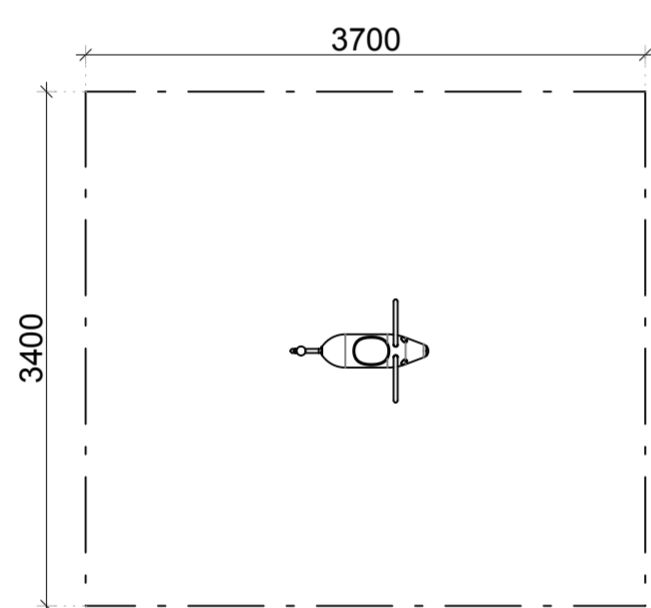
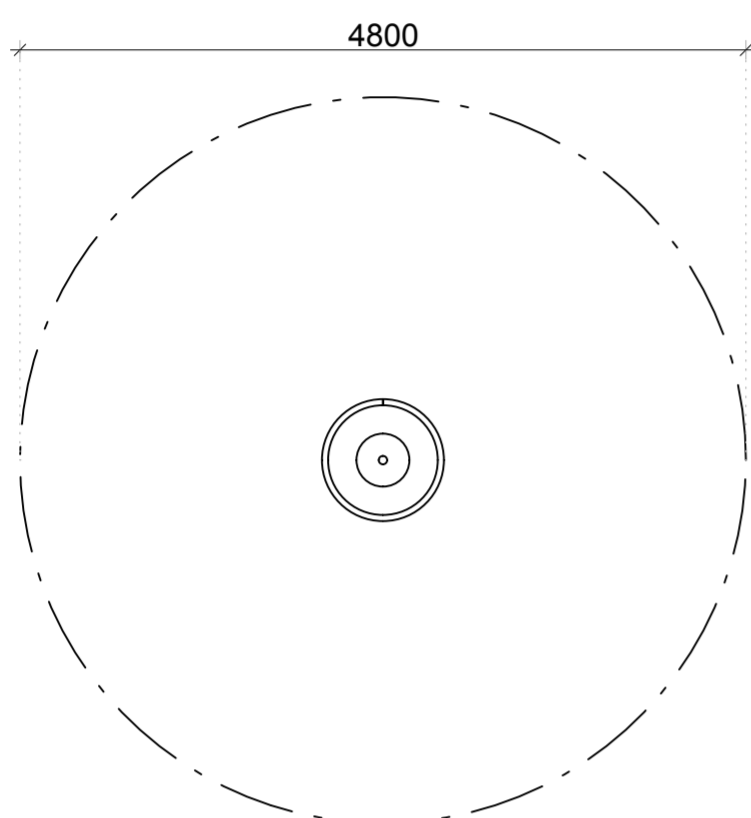
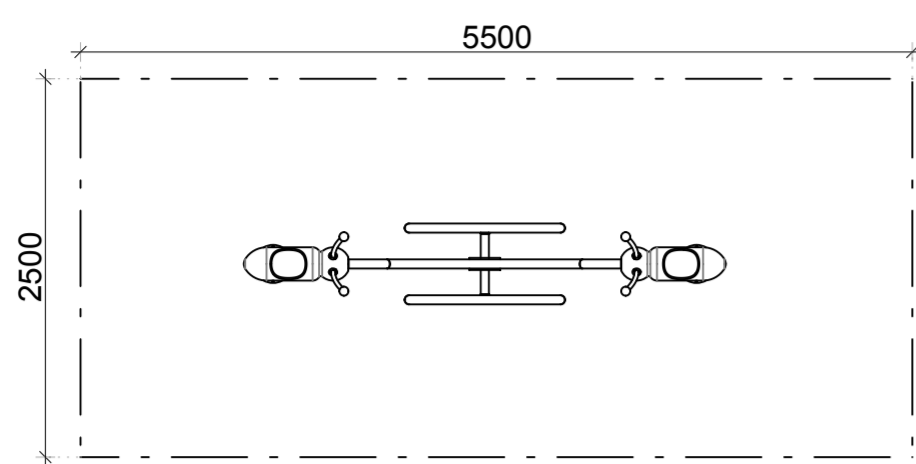


SCHÉMA DOPADOVEJ PLOCHY DETSKÉHO IHRISKA



VIZUALIZÁCIA



TECHNICKÁ ŠPECIFIKÁCIA

D1 - PREVAŽOVACIA HOJDAČKA "acula"

MATERIÁL:	NEHRDZAVEDÚCA OCEĽ AGÁTOVÉ DREVO
MAX. VÝŠKA PÁDU:	800 mm
ROZMERY š/d/v:	0,5/3,2/0,8 m
BEZPEČNOSTNÁ PLOCHA:	13,75 m ²
VHODNÉ PRE DETI:	OD 3 ROKOV

D2 - KOLOTOČ "magika"

MATERIÁL:	NEHRDZAVEDÚCA OCEĽ GUMA EPDM
MAX. VÝŠKA PÁDU:	200 mm
ROZMERY ø/v:	0,8/0,52 m
BEZPEČNOSTNÁ PLOCHA:	18,1 m ²
VHODNÉ PRE DETI:	OD 3 ROKOV

D3 - PRUŽINOVÁ KÝVAČKA "mina"

MATERIÁL:	NEHRDZAVEDÚCA OCEĽ AGÁTOVÉ DREVO
MAX. VÝŠKA PÁDU:	530 mm
ROZMERY š/d/v:	0,9/6,8/0,8,2 m
BEZPEČNOSTNÁ PLOCHA:	12,58 m ²
VHODNÉ PRE DETI:	OD 3 ROKOV

D4 - PRELIEZKOVÁ ŠMÝKAČKA "quina"

MATERIÁL:	NEHRDZAVEDÚCA OCEĽ AGÁTOVÉ DREVO
MAX. VÝŠKA PÁDU:	1500 mm
ROZMERY š/d/v:	4,2/1,3/2,8 m
BEZPEČNOSTNÁ PLOCHA:	33,76 m ²
VHODNÉ PRE DETI:	OD 6 ROKOV

D5 - HOJDAČKA "vola2"

MATERIÁL:	NEHRDZAVEDÚCA OCEĽ VULKANIZOVANÝ KAUČUK
MAX. VÝŠKA PÁDU:	1200 mm
ROZMERY š/d/v:	3,1/2,5/2,6 m
BEZPEČNOSTNÁ PLOCHA:	21,30 m ²
VHODNÉ PRE DETI:	OD 3 ROKOV