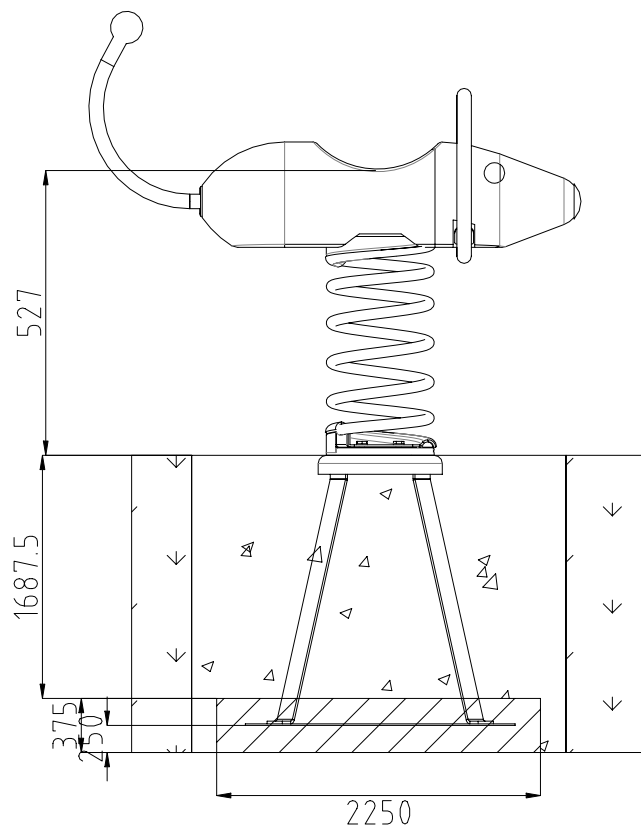



KÝVAČKA SCHÉMA ZALOŽENIA NA BETÓNOVÝCH PÄTKÁCH



 Betón základov C16/20

 Zásypový materiál

 Pôvodný terén



VYPRACOVAL			
KONTROLOVAL			
STAVEBNÍK			
MIESTO STAVBY			
NÁZOV STAVBY	VZOROVÝ PROJEKT		
STAVEBNÝ OBJEKT		FORMÁT	
ČASŤ		DÁTUM	8. 5. 2017
OBSAH:		STUPEŇ PD	
KÝVAČKA		MIERKA	Č. VÝKRESU