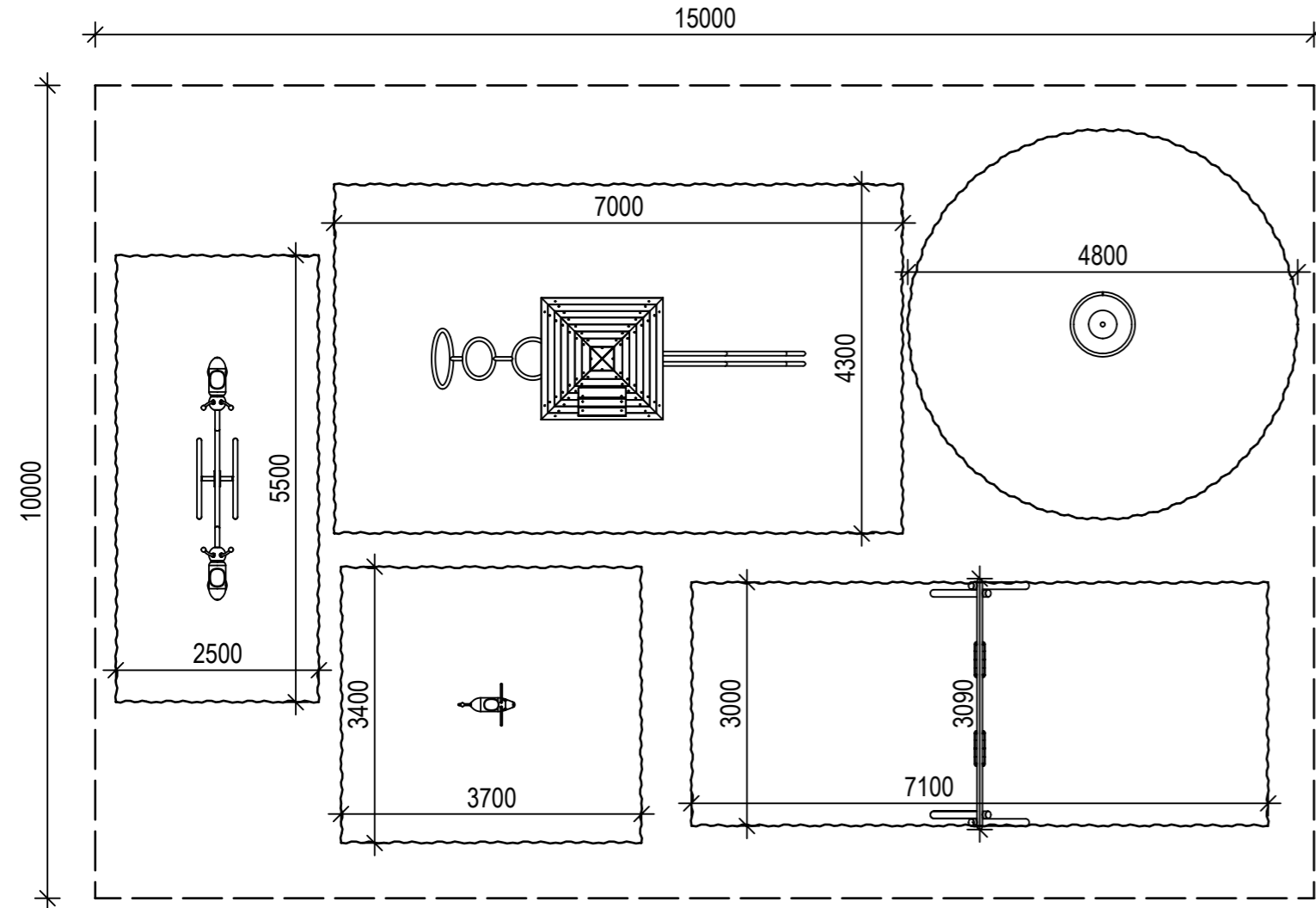
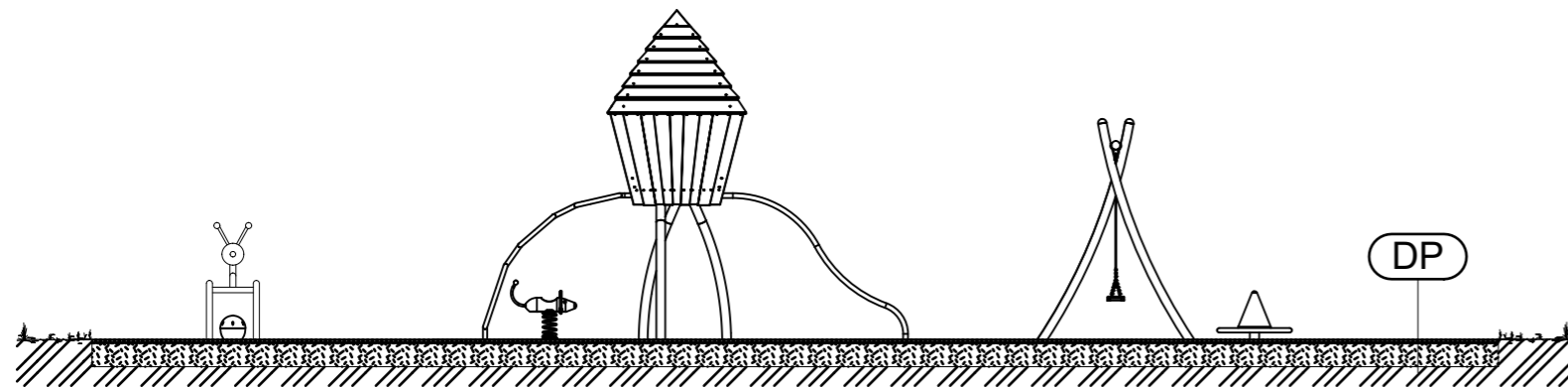


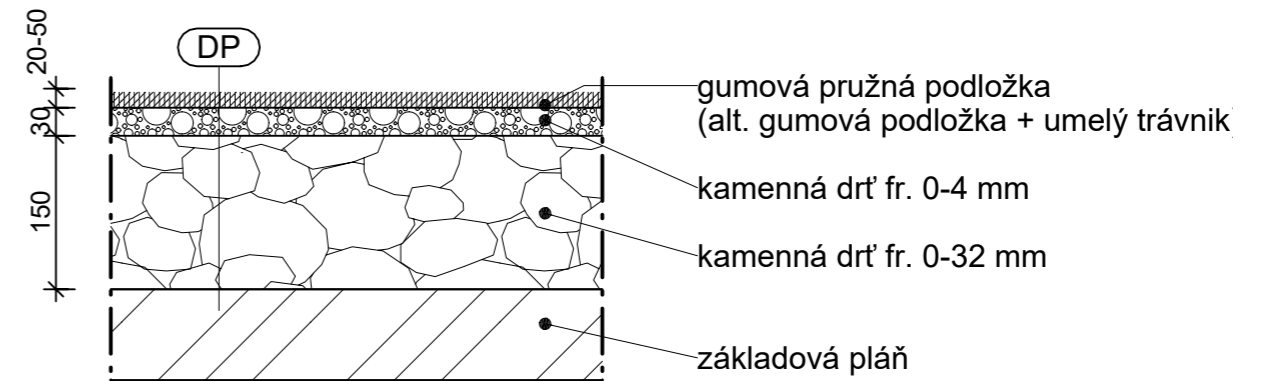
PÔDORYS DETSKÉHO IHRISKA



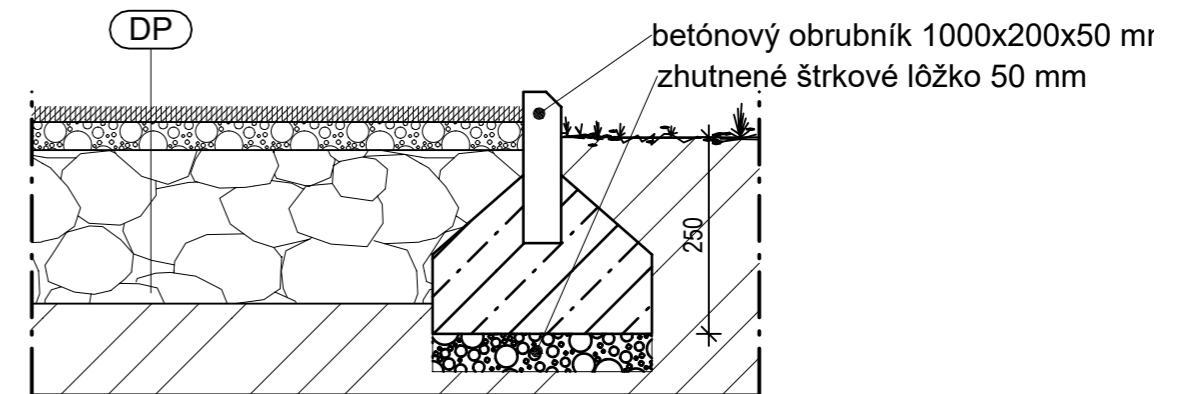
POHLAD NA DETSKÉ IHRISKO



SKLADBA VRSTIEV DOPADOVEJ POVRCHY



DETAIL PRI OBRUBNÍKU



- HRANICA BEZPEČNOSTNEJ DOPADOVEJ PLOCHY
- HRANICA POZEMKU

VYPRACOVAL			
KONTROLOVAL			
STAVEBNÍK			
MIESTO STAVBY			
NÁZOV STAVBY	VZOROVÝ PROJEKT		
STAVEBNÝ OBJEKT		FORMÁT	
ČASŤ		DÁTUM	8. 5. 2017
OBSAH:		STUPEŇ PD	
DETSKÉ IHRISKO		MIERKA	Č. VÝKRESU